

VITALS

КЕРІВНИЦТВО З ЕКСПЛУАТАЦІЇ



WWW.VITALS.UA



MODELS

Am 7.0-140w
optimum

МОДЕЛІ

Am 7.5-170w
optimum

MODELS

1. Загальний опис	6
2. Комплект поставки	12
3. Технічні характеристики	13
4. Вимоги безпеки	14
4.1. Важлива інформація з безпеки	14
4.2. Безпека експлуатації	14
5. Експлуатація	17
5.1. Підготовка до роботи	17
5.2. Робота	22
6. Технічне обслуговування	25
7. Транспортування та зберігання	26
8. Можливі несправності та шляхи їх усунення	27
9. Умовні позначки	28
10. Примітки	29
	28
	28

ШАНОВНИЙ ПОКУПЕЦЬ

Ми висловлюємо Вам подяку за вибір продукції ТМ «Vitals».

Продукція ТМ «Vitals» виготовлена за сучасними технологіями, що забезпечує її надійну роботу протягом досить тривалого часу за умови дотримання правил експлуатації та заходів безпеки.

Дана продукція виготовлена на замовлення ТОВ «ПРОМИСЛОВА КОМПАНІЯ «ДТЗ»», 49000, Україна, м. Дніпро, вул. Надії Алексеєнко, 100, приміщення 1, т.: (056) 374 89-37.

Продукція продається фізичним та юридичним особам у місцях роздрібною та оптовою торгівлі за цінами, вказаними продавцем, відповідно до чинного законодавства.

Мийки високого тиску Am 7.0-140w optimum і Am 7.5-170w optimum ТМ «Vitals» за своєю конструкцією та експлуатаційними характеристиками відповідають вимогам нормативних документів України, а саме:

ДСТУ EN 60335-2-79:2014; ДСТУ EN 61000-3-2:2016;

ДСТУ EN 61000-3-3:2017; ДСТУ EN 55014-1:2016;

ДСТУ EN 55014-2:2015; технічним регламентам: низьковольтного електричного обладнання, постанова КМУ №1067 від 16.12.2015р.; електромагнітної сумісності обладнання, постанова КМУ №1077 від 16.12.2015р.

Дане керівництво містить всю інформацію про виріб, необхідну для її правильного використання, обслуговування та регулювання, а також необхідні заходи під час експлуатації виробу.

Дбайливо зберігайте це керівництво та звертайтеся до нього в разі виникнення питань стосовно експлуатації, зберігання та транспортування виробу. У разі зміни власника виробу, передайте це керівництво новому власнику.

Постачальник ТОВ «ПРОМИСЛОВА КОМПАНІЯ «ДТЗ»», 49000, Україна, м. Дніпро, вул. Надії Алексеєнко, 100, приміщення 1.

Виробник «Тайжоу Сага Імпорт&Експорт Ко., ЛТД», розташований за адресою №391, Інгань стріт, Любей, Лукіао, Тайжоу, Чцеджянг, КНР.

Виробник не несе відповідальність за збиток та можливі пошкодження, які заподіяні внаслідок неправильного поводження з виробом або використання виробу не за призначенням.

У випадку виникнення будь-яких претензій до продукції або необхідності отримання додаткової інформації, а також проведення технічного обслуговування та ремонту, підприємством, яке приймає претензії, є ТОВ «ПРОМИСЛОВА КОМПАНІЯ «ДТЗ»», 49000, Україна, м. Дніпро, вул. Надії Алексеєнко, 100, приміщення 1, т.: (056) 374-89-37.

Додаткову інформацію щодо сервісного обслуговування Ви можете отримати за телефоном (056) 374-89-38 або на сайті www.vitals.ua

Водночас слід розуміти, що керівництво не в змозі передбачити абсолютно всі ситуації, які можуть мати місце під час використання виробу. У разі виникнення ситуацій, які не зазначені в цьому керівництві, або у разі необхідності отримання додаткової інформації, зверніться до найближчого сервісного центру ТМ «Vitals».

Продукція ТМ «Vitals» постійно вдосконалюється та, у зв'язку з цим, можливі зміни, які не порушують основні принципи управління, зовнішній вигляд, конструкцію, комплектацію та оснащення виробу, так і зміст цього керівництва без повідомлення споживачів.

Всі можливі зміни спрямовані тільки на покращення та модернізацію виробу.

Дата виготовлення виробу визначається за серійним номером партії товару, який складається з дев'ятох цифр та має вигляд – MM.YY.ZZZZZ, який розшифровується наступним чином:

MM - місяць виробництва;

YY - рік виробництва;

ZZZZZ - порядковий номер виробу в партії.

Термін служби даної продукції становить 5 (п'ять) років з дати роздрібною продажу. Гарантійний термін зберігання становить 5 (п'ять) років з дати випуску продукції.

ЗНАЧЕННЯ КЛЮЧОВИХ СЛІВ



ОБЕРЕЖНО!

Позначає потенційно небезпечні ситуації, яких слід уникати, в іншому випадку може виникнути небезпека для життя та здоров'я.



УВАГА!

Позначає потенційно небезпечні ситуації, які можуть призвести до легких травм або ламання виробу.



ПРИМІТКА!

Позначає важливу додаткову інформацію.

Електричні побутові мийки високого тиску **Am 7.0-140w optimum** і **Am 7.5-170w optimum** (далі – мийка) призначені для високопродуктивного та ефективного очищення за допомогою сконфігурованого струменя прісної води під тиском (чистої води або в суміші з мийними речовинами):

- поверхонь транспортних засобів: будівельної, сільськогосподарської та садово-паркової техніки, автомобілів, мотоциклів, катерів, фургонів, тракторів, мотоблоків, газонокосарок тощо;
- тротуарів і майданчиків з твердим покриттям з асфальту, бруківки, алейної та керамічної плитки та інших матеріалів, що не розмиваються водою;
- елементів фасадів будівель і споруд з металу, каменю, цегли, дерева, скла, полімерних матеріалів;
- міцних виробів з металу, дерева, каменю, пластмаси, скла, в тому числі посуду, решіток гриль і мангалів, садових меблів, паркових скульптур тощо;
- садових, паркових дерев і чагарників;
- інших міцних водостійких предметів і виробів.

Дані моделі мийок високого тиску розроблені виключно для побутових цілей, для особистого застосування і не професійного використання.

За своєю конструкцією мийка являє собою зібраний в одному блоці електродвигун і водяний насос високого тиску, до якого за допомогою спеціального шланга підключений пістолет високого тиску з форсункою для формування водяного струменя. Насос поміщений у пластмасовий корпус, що має ручку та колеса для транспортування, кріплення для пістолета високого тиску, шлангів та кабелю, також перемикач режимів роботи. На мийці встановлений самовсмоктувальний насос, що дозволяє підключати її до водопроводу, до різних ємностей без збиткового тиску.

Мийка підключається до побутової електричної мережі змінного струму з напругою у 230 В і частотою 50 Гц. Електробезпека забезпечується подвійною ізоляцією струмопровідних частин.

Відмінні особливості конструкції:

- насос виготовлений з алюмінієвого сплаву, що забезпечує його підвищену надійність і ремонтпридатність;
- вхідний водяний фільтр, який відфільтровує тверді частинки у вхідному водяному потоці, це значно подовжує термін служби насоса;
- обмотка двигуна виконана з 100% міді;
- Колеса для транспортування.

Основні відмінні особливості моделей **Am 7.0-140w optimum** та **Am 7.5-170w optimum**:

- насос виготовлений з алюмінієвого сплаву, що забезпечує його підвищену надійність і ремонтпридатність;
- обмотка ротора і статора електродвигуна виконана з 100% міді;
- шланг високого тиску (5 м);
- функція самовсмоктування;
- функція авто-стоп;
- телескопічна рукоятка;
- з'ємний бачок для шампуню;
- зручні колеса для транспортування;
- шланг високого тиску (5 м);
- пінна насадка-адаптер;
- комплект фільтрів;
- катушка для шланга (для моделі Am 7.5-170w optimum);
- підвищена потужність, значний тиск (модель Am 7.5-170w optimum);
- великий набір аксесуарів.

Опис основних компонентів мийки подано нижче.

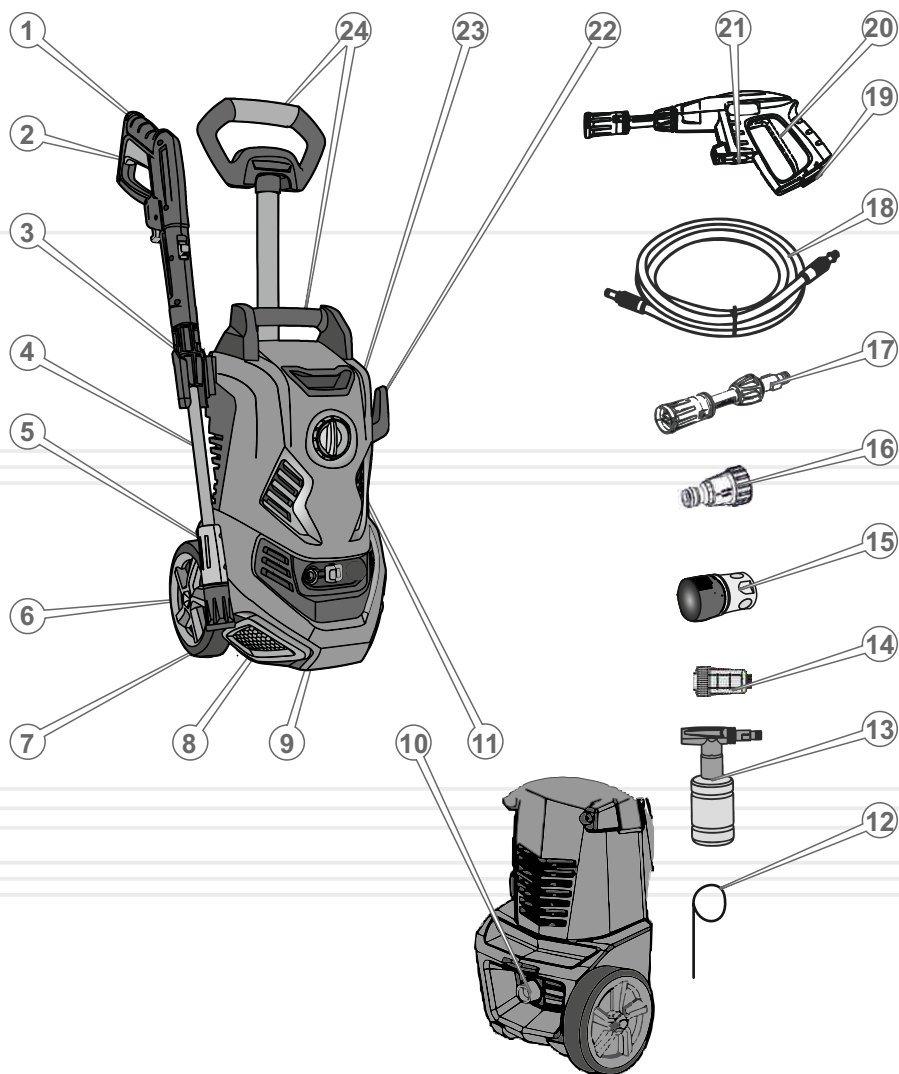


УВАГА!

Дані моделі мийок високого тиску розроблено виключно для побутових цілей, для особистого застосування і не професійного використання.

малюнок 1

Am 7.0-140w optium

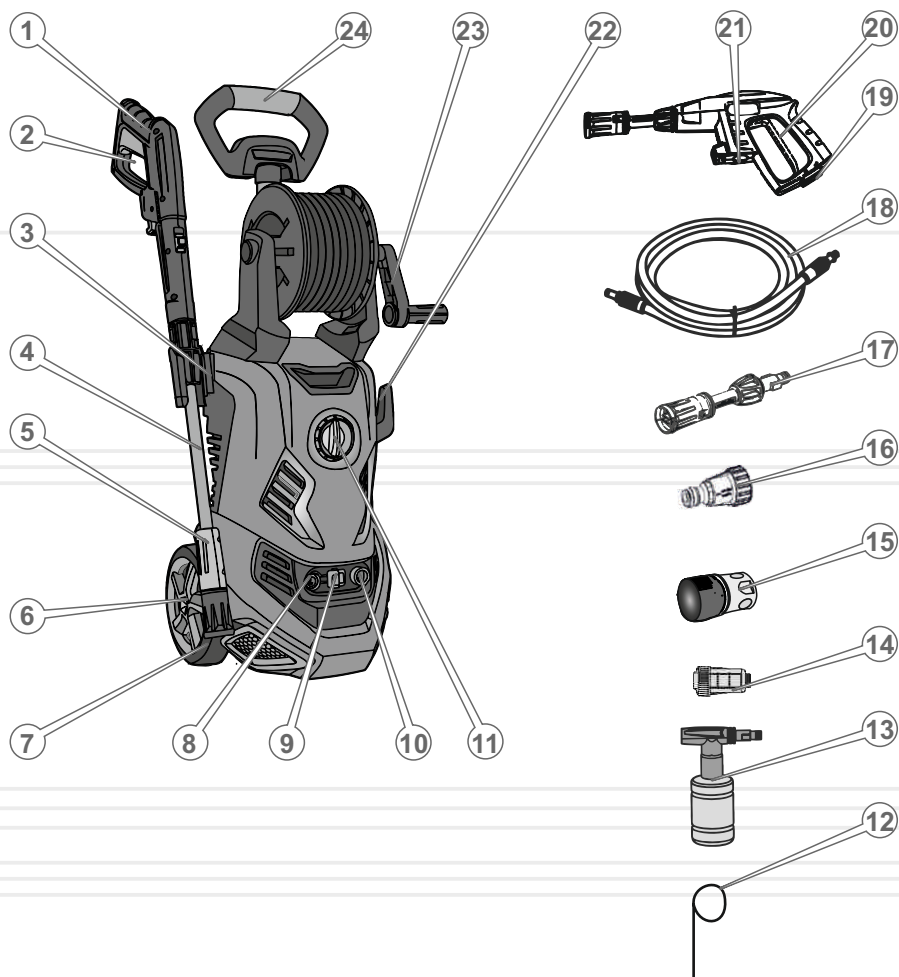


Специфікація до малюнка 1

1. Пістолет високого тиску.
2. Кнопка подачі води.
3. Кронштейн кріплення пістолета високого тиску.
4. Подовжувач
5. Регульована багатофункціональна форсунка..
6. Ковпаки коліс.
7. Колеса для транспортування.
8. Муфта під'єднання шланга високого тиску.
9. Фіксатор шланга високого тиску.
10. Муфта під'єднання вхідного шланга.
11. Перемикач режимів роботи.
12. Голка для чищення форсунки.
13. Насадка-адаптер для нанесення піни.
14. Фільтр.
15. Швидкоз'ємне з'єднання для шланга.
16. Перехідник для під'єднання вхідного шланга (з фільтром).
17. Форсунка.
18. Шланг високого тиску 5 м.
19. Кнопка припинення подачі струменю високого тиску до пістолета.
20. Кнопка подачі води до форсунки.
21. Муфта під'єднання шланга високого тиску.
22. Кронштейн мережевого шнура.
23. Корпус насоса.
24. Рукоятка для транспортування.

малюнок 2

Am 7.5-170w optium



Специфікація до малюнка 2

1. Пістолет високого тиску.
2. Клавша подачі води.
3. Кронштейн кріплення пістолета високого тиску.
4. Подовжувач
5. Регульована багатофункціональна форсунка..
6. Ковпаки коліс.
7. Колеса для транспортування.
8. Муфта під'єднання шланга високого тиску.
9. Фіксатор шланга високого тиску.
10. Муфта під'єднання вхідного шланга.
11. Перемикач режимів роботи.
12. Голка для чищення форсунки.
13. Насадка-адаптер для нанесення піни.
14. Фільтр.
15. Швидкоз'ємне з'єднання для шланга.
16. Перехідник для під'єднання вхідного шланга (з фільтром).
17. Форсунка.
18. Шланг високого тиску 5 м.
19. Клавша припинення подачі струменю високого тиску до пістолета.
20. Клавша подачі води до форсунки.
21. Муфта під'єднання шланга високого тиску.
22. Кронштейн мережевого шнура.
23. Ручка обертання шлангу подачі води.
24. Рукотка для транспортування.

Am 7.0-140w optimum та Am 7.5-170w optimum

1. Мийка у зборі.
2. Пістолет високого тиску.
3. Подовжувач з розпиленням.
4. Шланг високого тиску 5 м.
5. Перехідник із вбудованим фільтром для вхідного шланга.
6. Швидкоз'ємне з'єднання для шланга.
7. Фільтр.
8. Насадка-адаптер для нанесення піни.
9. Голка для прочищення форсунок.
10. Комплект коліс для транспортування.
11. Кронштейн для кріплення кабелю електроживлення.
12. Комплект кріпильних виробів.
13. Керівництво з експлуатації.
14. Упаковка.

**ПРИМІТКА!**

Завод-виробник залишає за собою право вносити у зовнішній вигляд, конструкцію та комплект поставки мийки незначні зміни, які не впливають на роботу виробу.

таблиця 1

МОДЕЛЬ	Am 7.0-140w optimum	Am 7.5-170w optimum
Обмотка двигуна	Мідь	
Корпус насоса	Алюміній	
Максимальний тиск, бар	140	170
Номінальний тиск, бар	100	120
Максимальний потік, л/хв	7,0	7,5
Номінальний потік, л/хв	6,0	6,5
Тип двигуна	щітковий	
Напруга, В	230	
Частота струму, Гц	50	
Потужність, Вт	1800	2200
Допустимий тиск подачі води, МПа	1,2	
Максимальна температура води на вході, °C	+50	
Габарити упаковки, мм	435x320x545	435x320x705
Вага нетто / брутто, кг	8,3 / 9,5	9,1 / 10,4

4.1. ВАЖЛИВА ІНФОРМАЦІЯ З БЕЗПЕКИ

Перед початком роботи з мийкою високого тиску уважно ознайомтеся з вимогами щодо техніки безпеки та попередженнями, викладеними в цьому керівництві.

Неправильна експлуатація виробу або експлуатація ненавченою людиною може призвести до нещасного випадку. Більшість травм під час експлуатації виробу виникає в результаті недотримання основних положень правил техніки безпеки. Травм можна уникнути, якщо чітко дотримуватися запобіжних заходів і завчасно передбачити потенційну небезпеку.

За жодних обставин не використовуйте виріб способом або в цілях, не передбачених даним керівництвом.

УВАГА!



Заборонено експлуатувати виріб непідготовленим до роботи людям.

Заборонено направляти струмінь високого тиску на людей або тварин.

Заборонено використовувати мийку, перебуваючи у воді або під дощем.

Заборонено торкатися до електричної вилки мокрими руками.

Заборонено розміщувати електричні з'єднання в зоні можливого попадання на них води.

Заборонено вмикати мийку без під'єднання вхідного шлангу до водопроводу або ємності з водою.

Заборонено використовувати мийку з будь-якими рідинами, крім чистої прісної води температурою не вище 50 °С.

4.2. БЕЗПЕКА ЕКСПЛУАТАЦІЇ

1. НЕ ВИКОРИСТОВУЙТЕ ВИРІБ НЕ ЗА ПРИЗНАЧЕННЯМ. НЕ ЗАЛИШАЙТЕ ВИРІБ УВІМКНЕНИМ БЕЗ НАГЛЯДУ.

2. НЕ ДОЗВОЛЯЙТЕ САМОСТІЙНО КОРИСТУВАТИСЯ ВИРОБОМ ДІТЯМ, ПІДЛІТКАМ І ОСОБАМ З ОБМЕЖЕНИМИ МОЖЛИВОСТЯМИ.
3. НЕ ВМИКАЙТЕ І НЕ ПРАЦЮЙТЕ ВИРОБОМ У ВИПАДКУ ХВОРОБИ, У СТАНІ СТОМЛЕННЯ, НАРКОТИЧНОГО АБО АЛКОГОЛЬНОГО СП'ЯНИННЯ, А ТАКОЖ ПІД ВПЛИВОМ СИЛЬНОДІЙНИХ ЛІКАРСЬКИХ ПРЕПАРАТІВ, ЯКІ ЗНИЖУЮТЬ ШВИДКІСТЬ РЕАКЦІЇ Й УВАГУ.
4. БУДЬТЕ УВАЖНІ – ЗАВЖДИ СТЕЖТЕ ЗА НАПРЯМКОМ СТРУМЕНЯ ВИСОКОГО ТИСКУ. Ніколи не намагайтеся чистити одяг або взуття на собі або на інших людях.
5. БУДЬТЕ ПОВНІСТЮ СКОНЦЕНТРОВАНИ НА РОБОТІ. Не відволікайтеся під час роботи з мийкою високого тиску, тому що це може призвести до втрати контролю і стати причиною отримання травм різного ступеню тяжкості.
6. ЗАВЖДИ ТРИМАЙТЕ РІВНОВАГУ І СТІЙТЕ НЕРУХОМО. Неприпустимо використовувати мийку, якщо є можливість втрати рівноваги. Міцно тримайте розпилювач обома руками.
7. ПРИ РОБОТІ ВИРОБОМ ОДЯГАЙТЕ ЗАКРИТІ ОДЯГ І ВЗУТТЯ, ВИКОРИСТОВУЙТЕ ЗАСОБИ ЗАХИСТУ ОЧЕЙ – ОКУЛЯРИ АБО МАСКУ.
8. НЕ ДОПУСКАЙТЕ ПРИСУТНОСТІ ТВАРИН І СТОРОННІХ ЛЮДЕЙ У ЗОНІ ПРОВЕДЕННЯ РОБІТ.
9. СТЕЖТЕ ЗА ЦІЛІСНІСТЮ ТА СПРАВНІСТЮ ВИРОБУ. Перед початком роботи мийкою високого тиску перевірте справність вузлів. Не вмикайте та не експлуатуйте пошкоджений виріб або виріб із ненадійно закріпленими частинами та деталями. Усі передбачені конструкцією складові та захисні елементи повинні бути на штатних місцях.
10. НЕ НАПРАВЛЯЙТЕ СТРУМІНЬ ВОДИ НА ЕЛЕКТРИЧНЕ ОБЛАДНАННЯ, ЕЛЕКТРИЧНІ З'ЄДНАННЯ І НА САМУ МИЙКУ.
11. НЕ ПРАЦЮЙТЕ ВИРОБОМ ПІД ЧАС ДОЩУ ТА СНІГУ, ПІД ЧАС СИЛЬНОГО ВІТРУ АБО В УМОВАХ ОБМЕЖЕНОЇ ВИДИМОСТІ.

12. РОБОЧА ЗОНА ПОВИННА МАТИ ДРЕНАЖ. Не використовуйте мийку в приміщеннях, не обладнаних системою зливу води.
13. ІЗОЛЯЦІЯ МЕРЕЖЕВОГО КАБЕЛЮ НЕ ПОВИННА БУТИ ПОШКОДЖЕНОЮ І МАТИ ТРІЩИНИ. Кабель з пошкодженою ізоляцією або з ізоляцією, яка має тріщини, необхідно замінити.
14. У ВИПАДКУ ВИКОРИСТАННЯ ПОДОВЖУВАЧА МЕРЕЖЕВОГО КАБЕЛЮ В БОБІНАХ – ПОВНІСТЮ РОЗМОТАЙТЕ КАБЕЛЬ. КАБЕЛЬ, НАМОТАНИЙ НА БОБІНУ, МОЖЕ ПЕРЕГРІТИСЯ ТА ЗАГОРІТИСЯ.
15. РЕКОМЕНДУЄТЬСЯ ВИКОРИСТОВУВАТИ ДЖЕРЕЛА ЕЛЕКТРОЖИВЛЕННЯ З АВТОМАТИЧНИМИ ЗАПОБІЖНИКАМИ.
16. ШЛАНГ ВИСОКОГО ТИСКУ МОЖЕ ЗНОШУВАТИСЯ І ПОШКОДЖУВАТИСЯ, для подовження терміну служби шланга не перекручуйте його і не перегинайте. Не використовуйте зношений або пошкоджений шланг.
17. ТЕХНІЧНЕ ОБСЛУГОВУВАННЯ ТА ЗБЕРІГАННЯ МИЙКИ ЗДІЙСНЮЙТЕ ТІЛЬКИ ВІДПОВІДНО ДО ВИМОГ ЦЬОГО КЕРІВНИЦТВА З ЕКСПЛУАТАЦІЇ.
18. НЕ ЗДІЙСНЮЙТЕ НЕСАНКЦІОНОВАНИЙ РЕМОНТ, РОЗКРИТТЯ КОМПОНЕНТІВ АБО СПРОБУ МОДЕРНІЗАЦІЇ ВИРОБУ.
19. ДЕЯКІ ХІМІЧНІ РЕЧОВИНИ АБО МИЙНІ ЗАСОБИ МОЖУТЬ БУТИ ШКІДЛИВИМИ ПРИВДИХАННІ, КОВТАННІ, КОНТАКТІ ЗІ ШКІРОЮ АБО ПОТРАПЛЯННІ В ОЧІ. Використовуйте засоби індивідуального захисту та спецодяг.

**ПРИМІТКА!**

Дане керівництво не може врахувати всіх випадків, які можуть виникнути в реальних умовах експлуатації мийки. Тому при роботі з виробом керуйтеся здоровим глуздом, дотримуйтеся граничної уваги й акуратності.

5.1. ПІДГОТОВКА ДО РОБОТИ**Розпаковка та збирання**

1. Обережно вийміть мийку та інші комплектуючі.
2. Огляньте мийку на предмет цілісності та справності.
3. Вставте колеса для транспортування (див. малюнки 1 і 2, 3 і 4) посадковими втулками у відповідні отвори на корпусі мийки до спрацювання фіксаторів, надіньте на колеса ковпаки.
4. Встановіть кронштейн кріплення пістолета високого тиску і кронштейн мережевого шнура на відповідні кріпильні виступи на корпусі мийки.
5. Встановіть рукоятку для транспортування в пази на корпусі мийки та зафіксуйте шурупами з комплекту кріпильних виробів.
6. Встановіть кронштейн шланга високого тиску (тільки для моделі **Am 7.5-170w optimum**) на рукоятці для транспортування і зафіксуйте шурупами з комплекту кріпильних виробів.
7. Для моделі **Am 7.0-140w optimum**: зберіть розпилювальний комплект (див. малюнки 5 і 6): встановіть подовжувач фіксації у пістолет високого тиску та поверніть його за годинниковою стрілкою до фіксації. Для моделі **Am 7.5-170w optimum**: зберіть розпилювальний комплект (див. малюнки 5 і 6): встановіть у кронштейн шлангу високого тиску, а до неї під'єднайте пістолет високого тиску і поверніть його за годинниковою стрілкою до фіксації.
8. Вставте шланг високого тиску одним кінцем у муфту під'єднання шлангу на мийці до спрацювання з'єднання.
9. Під'єднайте перехідник для під'єднання вхідного шланга з вбудованим фільтром для води або з додатковим вхідним фільтром для води на різьбу муфти під'єднання вхідного шланга. Мийка зібрана.

**УВАГА!**

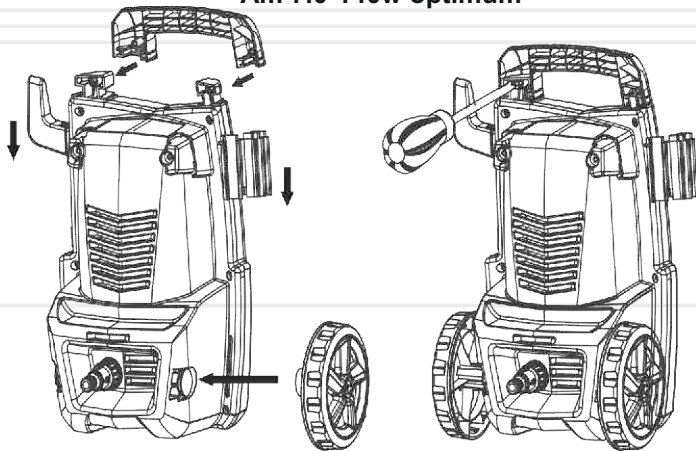
Перш ніж приступити безпосередньо до роботи мийкою, уважно ознайомтеся з даним керівництвом.

**УВАГА!**

Не дозволяється вмикати мийку без під'єднання води.

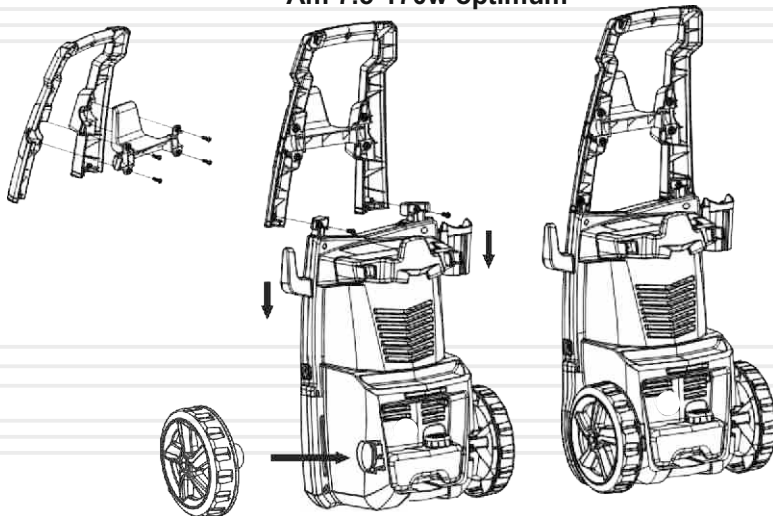
малюнок 3

Am 7.0-140w optimum



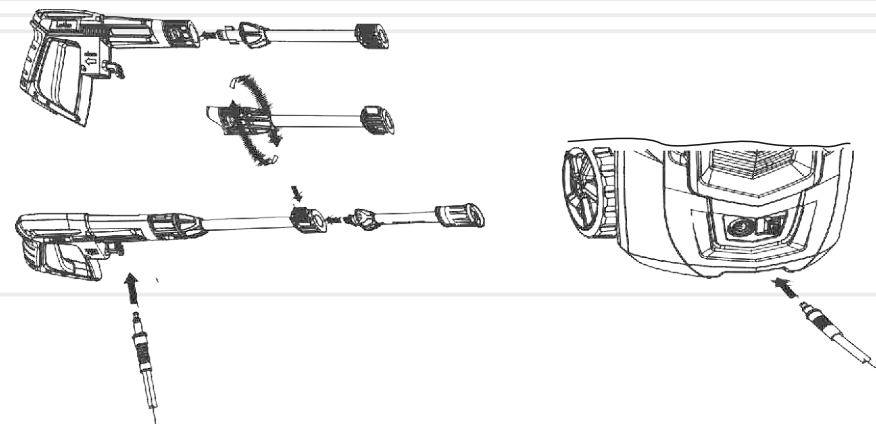
малюнок 4

Am 7.5-170w optimum



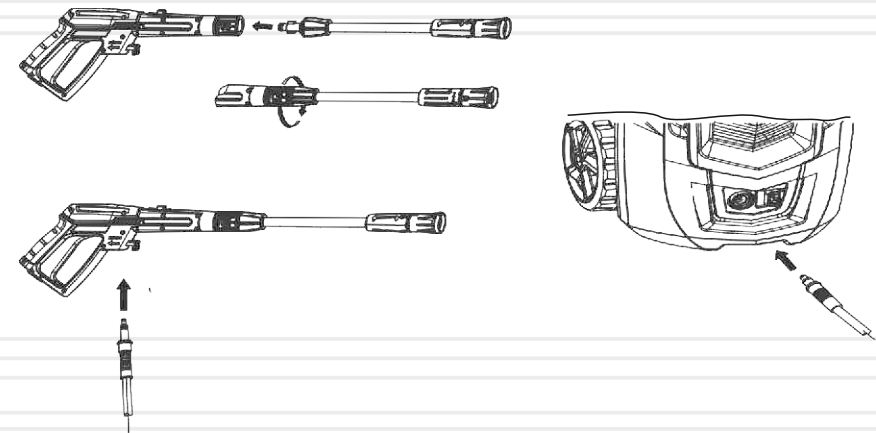
малюнок 5

Am 7.0-140w optimum



малюнок 6

Am 7.5-170w optimum



УВАГА!

Дані моделі мийок високого тиску розроблені виключно для побутових цілей, для особистого застосування і не професійного використання.



УВАГА!

Для забезпечення сталої служби виробу чергуйте його використання з простоєм кожні 30 хвилин. Для запобігання перевантаження виробу та створення оптимальних експлуатаційних умов, забезпечте час перерви у роботі близько 15 хвилин.

Під'єднання до електромережі

Мийки високого тиску оснащені насосами та мають подвійну ізоляцію. В жодному разі не виконуйте саморобне заземлення виробу. Обслуговування подвійної ізоляції вимагає крайньої обережності та знання системи, і повинно виконуватись тільки кваліфікованими фахівцями.

При підключенні мийки до електромережі рекомендується використовувати обладнання захисту від надмірної напруги, яке вимикає електроживлення, якщо струм витoku на землю перевищить 30 мА за період 30 мс.



УВАГА!

Якщо використовується електричний кабель-подовжувач, його штепсель і електрична розетка повинні бути водонепроникними. Кабелі-подовжувачі що не відповідають вимогам можуть становити небезпеку. Кабелі в бобінах завжди слід розмотувати повністю щоб уникнути перегріву кабелю.

Під'єднання до водопровідної мережі

Під'єднання до комунальних водопровідних мереж має здійснюватися відповідно до чинних правил.

Перед під'єднанням мийки до водопровідної мережі відкрийте водопровідний кран, до якого будете підключати вхідний шланг, і переконайтесь у наявності тиску і достатньої подачі води.



УВАГА!

Вхідний шланг дозволяється підключати до мережі з максимальним вхідним тиском 1,2 МПа і продуктивністю не менше 1000 л/год.

При підключенні мийки до водопровідних мереж довжина трубопроводу між краном і мийкою повинна бути як мінімум 10 метрів для поглинання можливих піків тиску (мінімальний діаметр – ½ дюйма).

Регулятор тиску (в комплект поставки не входить) на вхідному шлангу дозволяє при підключенні до водопроводу знизити тиск, якщо він перевищує допустиме значення.

Під'єднання до джерел води без збиткового тиску



УВАГА!

Використовуйте тільки чисту воду без домішок. Якщо існує небезпека потрапляння у воду піску, на вході (наприклад, з власного колодязя), слід встановити додатковий вхідний фільтр.

Функція самовсмоктування дозволяє підключати мийку до джерел водопостачання без збиткового тиску (ємностей з водою), використовуйте шланг зі зворотним клапаном і довжиною не більше 2–3 метрів (у комплект поставки не входить):

- заповніть всмоктувальний шланг водою;
- приєднайте всмоктувальний шланг до штуцера подачі води на мийку;
- помістіть шланг у джерело води без збиткового тиску (ємність з водою).

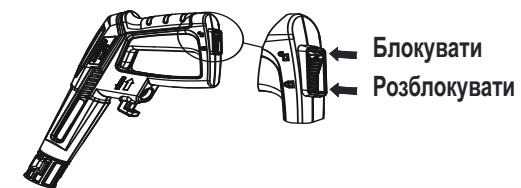
Захист і блокування

Блокування клавіші подачі води на пістолеті високого тиску (див. малюнок 7) захищає від випадкового запуску апарату.

Датчик температури зберігає електродвигун від перегрівання. Якщо двигун перегріється, відбудеться його автоматичне вимкнення. Після того, як двигун охолоне (кілька хвилин), він знову відновить роботу. Завжди вимикайте мийку від мережі в разі спрацювання датчика температури.

Двигун насоса працює, коли перемикач знаходиться в положенні ON, а клавіша подачі води на пістолеті високого тиску натиснута. Якщо відпустити клавішу, щоб припинити розпорошення води через пістолет високого тиску, двигун насоса застосує автоматичне вимкнення. Для поновлення роботи насоса та подачі води необхідно буде знову натиснути клавішу на пістолеті високого тиску.

малюнок 7



5.2. РОБОТА

Контроль перед запуском

Огляньте мийку та переконайтеся у відсутності механічних ушкоджень виробу. Перевірте справність, цілісність і надійність кріплення шлангів та розпилювача. Шланги повинні бути без заломів, перегинів і пошкоджень. Шланг високого тиску повинен бути розмотаним з бухти та покладений так, щоб не утворювати петель. Перевірте стан мережевого кабелю та подовжувача.

Робота мийкою

При роботі мийкою постійно зберігайте стійке положення, надійно утримуйте розпилювач двома руками.

1. Під'єднайте до мийки шланг високого тиску і розпилювач. Під'єднайте мийку до водопроводу або до джерела води згідно п. 5.1., а також до електромережі. За необхідності налейте в бачок мийний засіб (тільки для моделі Am 7.5-170w optimum). Направте розпилювач у напрямку, де немає людей, тварин та непридатних для цього поверхонь;
2. При підключенні до водопроводу – розблокуйте клавішу пістолета високого тиску, натисніть і утримуйте її. Дочекайтеся повного витoku повітря та витoku води без бульбашок зі шланга високого тиску. Відпустіть клавішу і переведіть перемикач режимів у положення «Увімкнено»;
3. При роботі з джерелами води без збиткового тиску спочатку переведіть перемикач режимів в положення «Увімкнено», потім розблокуйте, натисніть і утримуйте клавішу пістолета високого тиску, дочекайтеся повного витoku зі шланга високого тиску повітря, витoku води без бульбашок і буде досягнуто максимальний тиск у системі. Відпустіть клавішу.

УВАГА!

У процесі роботи будьте гранично уважні, не допускайте попадання струменя високого тиску на людей і тварин, уникайте попадання струменя високого тиску на сторонні предмети, а також уникайте ударів розпилювача об тверді поверхні.

Час безперервної роботи мийки не повинен перевищувати 30 хвилин з наступним вимкненням на 10–15 хвилин для охолодження електродвигуна і насоса.

4. Після завершення процесу миття об'єкта переведіть перемикач режимів роботи в положення «Вимкнення».
5. Від'єднайте мийку від джерела води або перекрийте кран водопроводу, якщо мийка підключена до водопроводу.
6. Вимкніть мийку від електромережі.
7. Натисніть клавішу подачі води на пістолеті високого тиску, щоб скинути залишковий тиск води в насосі та шлангу високого тиску.
8. За необхідності від'єднайте від мийки вхідний шланг і шланг високого тиску, злийте з них воду і змотайте в бухти, від'єднайте форсунку з подовжувачем або тільки подовжувач (для моделі Am 7.5-170w optimum) від пістолета високого тиску. Розмістіть їх на відповідних кронштейнах, або приберіть на зберігання.

Робота з мийними засобами

Для роботи з мийними засобами в комплект поставки входить спеціальна насадка для отримання піни (див. малюнки 1, 2 і 8). Наповніть ємність насадки рідким мийним засобом і приєднайте її до пістолета високого тиску замість форсунки.



ПРИМІТКА!

Склад і концентрацію мийних засобів для миття об'єктів з різного матеріалу підбирають дослідним шляхом, виходячи з призначення цих засобів, жорсткості води та конструкції пінної насадки. При цьому піна повинна бути такої щільності, щоб повністю покривати поверхню об'єкта, який миється, але водночас не сповзати під власною вагою.

Модель для моделі Am 7.5-170w optimum оснащена спеціальною ємністю для рідких мийних засобів, які автоматично подаються безпосередньо в магістраль високого тиску, змішуються з водою і розпоршуються через регульовану багатofункціональну форсунку. При використанні рідких мийних засобів форсунка повинна бути встановлена на низький тиск (тиск регулюється поворотом регулятора на форсунці, див. малюнок 9). Попереднє розведення мийного засобу не потрібно, оскільки воно змішується з водою автоматично.

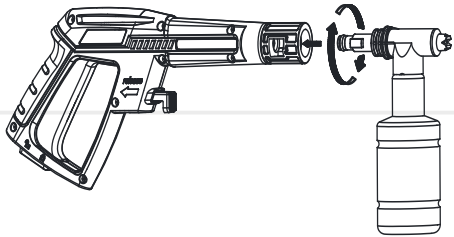
УВАГА!

Після завершення використання мийки з застосуванням рідких мийних засобів необхідно ретельно промити чистою водою всі ємності, шланги та розпилювальні пристосування, щоб уникнути їх хімічної ерозії й утворення твердих відкладень, які можуть вивести мийку з ладу.

**ПРИМІТКА!**

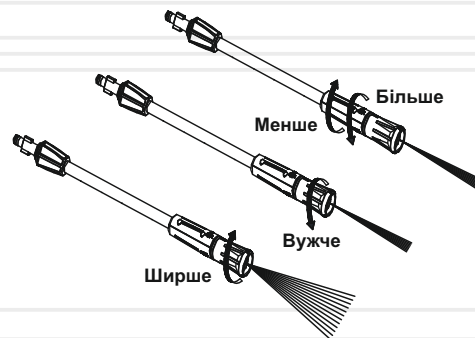
Даний посібник не є підручником з підбору мийних засобів та прикладів миття різних об'єктів і поверхонь. Для отримання більш докладних рекомендацій з цих питань звертайтеся до альтернативних джерел інформації.

малюнок 8

**Регулювання форсунки**

Регульована форсунка дозволяє отримати струмінь необхідної форми («Вужче»/«Ширше») і з різним ступенем впливу на поверхні, які очищуються. Чим більша площа розпилення, тим менше вплив струменя. У моделі Am 7.5-170w optimum можна регулювати також силу тиску струменя («Більше»/«Менше»). Регулювання струменя здійснюється поворотом регуляторів форсунки (див. малюнок 9). Починати очищення слід завжди широким струменем за низького тиску, за необхідності звужуючи струмінь та збільшуючи тиск, посилюючи тим самим вплив струменя на поверхню.

малюнок 9

Am 7.0-130w optimum**Am 7.5-170w optimum****ТЕХНІЧНЕ
ОБСЛУГОВУВАННЯ**

Мийки забезпечені сучасними ефективними двигунами, частинами та деталями, які розроблені з урахуванням вимог довгострокової та безперебійної роботи. Тим не менше, дуже важливо регулярно проводити нескладні роботи з технічного обслуговування, які зазначені в даному розділі керівництва.

**ОБЕРЕЖНО!**

Перед початком робіт із технічного обслуговування завжди зупиняйте двигун мийки, відключайте кабель електроживлення від електромережі та скидайте тиск з магістралі високого тиску.

**ПРИМІТКА!**

У разі виникнення труднощів при проведенні технічного обслуговування виробу, слід звернутися за допомогою до сервісного центру.

Регулярно очищуйте всі з'єднання, для запобігання розтріскування змащуйте гумові ущільнення літєвим мастилом.

Насос високого тиску заповнений маслом на весь термін служби, замінити його не потрібно, але у разі появи протікання обов'язково зверніться в сервісний центр.

Після кожного використання розбирайте і промивайте фільтр очищення води в теплій мильній воді. Якщо необхідно, прочищайте отвір форсунки спеціальною голкою, що входить у комплект мийки.

Тримайте вентиляційні отвори в чистоті, не допускайте попадання у них води. Довговічність електродвигуна залежить від хорошої вентиляції.

Транспортування



УВАГА!

Заборонено переносити і транспортувати мийку з запущеним двигуном.

Транспортування мийки допускається всіма видами транспорту, які забезпечують її збереження, відповідно до загальних правил перевезень.

Подбайте про те, щоб не пошкодити виріб під час транспортування. Не розміщуйте на мийці та на шлангах важкі предмети.

У разі зміни робочого місця зупиніть двигун. Переносьте виріб, використовуючи рукоятку для перенесення та колеса для транспортування. Заборонено переносити мийку за шланги та за кабель електроживлення.



УВАГА!

Перед зберіганням в умовах знижених температур (нижче 0 °C) обов'язково злийте воду з насоса високого тиску і просушіть його. Для цього допускається увімкнення мийки без води на кілька секунд.

Під час вантажно-розвантажувальних робіт і транспортування мийка не повинна підлягати ударам і впливу атмосферних опадів.

Розміщення і кріплення виробу в транспортних засобах повинно забезпечувати стійке положення мийки і відсутність можливості її переміщення під час транспортування.

Допустимі умови транспортування мийки: температура навколишнього повітря від -15 °C до +55 °C, відносна вологість повітря до 90%.

Зберігання

Зберігати виріб рекомендується в приміщенні, яке добре провітрюється, за температури від -15 °C до +55 °C і відносній вологості повітря не більше 90%.

таблиця 2

ОПИС НЕСПРАВНОСТІ	Можлива причина	Шляхи усунення
Мийка підключена до електромережі, але електродвигун не працює	Відсутня подача електроенергії	Перевірте наявність напруги в електромережі
	Пошкоджений мережевий кабель, мережева вилка, подовжувач, клавіша вмикання	Замініть мережевий кабель, вилку, подовжувач, клавішу вмикання або зверніться до сервісного центру
	Спрацював тепловий захист	Дайте двигуну охолонути (10–15 хвилин) і знову увімкніть мийку
Перепади тиску, пульсуючий струмінь	Електродвигун вийшов із ладу	Зверніться до сервісного центру
	Висока температура рідини, що подається	Використовуйте рідину з температурою не вище +50 градусів
	Слабкий потік води при підключенні до водопроводу	Відрегулюйте потік води до потрібної величини
	Немає герметичності в системі	Замініть діряві шланги та ущільнення в системах під'єднання
	Забруднений фільтр очищення води	Промийте фільтр
	Забруднено вихідне сопло	Прочищайте сопло голкою, яка входить у комплект
	Зношений насос високого тиску	Зверніться до сервісного центру
Мийний засіб не надходить на оброблювану поверхню	Пошкодження пістолета високого тиску або насадок	Замініть пістолет або насадки
	Забруднення в бачку для мийних засобів, кристалізація залишків мийних засобів	Злийте мийний засіб, промийте бачок
	Мийний засіб дуже в'язкий	Використовуйте засіб потрібної консистенції

таблиця 3

ПОЗНАЧКА	Пояснення
V(V)	Вольт
Вт(W)	Ват
л/хв(l/min)	Літрів за хвилину
Бар(bar)	Бар
МПа(Mpa)	Мега паскаль
С(C)	Градусів цельсія
кг(kg)	Кілограм
мм(mm)	Міліметр

таблиця 4

НАПИС	Пояснення
Voltage	Напруга
Power	Потужність
Maximum pressure	Максимальний тиск
Maximum flow	Продуктивність
Max. inlet water pressure	Максимальний тиск подачі води
Max water inlet temperature	Максимальна температура води на вході
Dimensions	Габарити упаковки

